

TÜRK STANDARDLARI ENSTİTÜSÜ

TURKISH STANDARDS INSTITUTION



INSTITUT TURC DE NORMALISATION

Sayı : 45750168-190.01.00.00-402175

26.11.2014

Konu : Muayene ve Deney Hizmetleri

ÇAĞ MÜHENDİSLİK MİMARLIK İNŞAAT TİC.LTD.ŞTİ.

Fevzi Çakmak Mah.Makparsan Sanayi Sitesi Deveci Sok.2.Blok No:7

Karatay/KONYA

İlgi yazınızla laboratuvarımıza gönderilen numuneler üzerinde talep ettiğiniz deneyler yapılmıştır.

Numune Cinsi	Marka/Model/Tip/Tür/Sınıf	Rapor Tarihi	Rapor No	Standart	Sonuç
DÖKME YALITIM MALZEMESİ	CELLU BOR//-/	25.11.2014	237178	TS EN 13823:2010	-
DÖKME YALITIM MALZEMESİ	CELLU BOR//-/	25.11.2014	237179	TS EN ISO 11925-2:2010	-

Yukarıda Rapor Tarih/ Numaraları (RT/N) ile belirtilen numunelere ait Muayene ve Deney raporları ile Fatura yazımız ekinde gönderilmektedir. Bilgilerinize sunarım.

Not:Muayene ve deney amacı ile alınan numuneler,firma veya yetkilisi tarafından 3 ay içerisinde alınmadığı takdirde tasfiye edilecektir.

e-imzalı

Şahap Gürler PAŞA
Ege Bölge Laboratuvarları Müdürü



TÜRKAK - TÜRK AKREDİTASYON KURUMU tarafından akredite
Accredited by TÜRKAK
TSE DENEY ve KALİBRASYON MERKEZİ BAŞKANLIĞI
Yapı Malzemeleri ve Kimya Laboratuvar Grup Başkanlığı (Gebze)
Ege Bölge Laboratuvarları Müdürlüğü

Adres: 8780/1 sokak No:5 Çiğli/İZMİR
Tel:+90 (232) 376 24 25 Fax: +90 (232) 386 15 10 E-posta: egebolgelab@tse.org.tr Web: www.tse.org.tr

HEADSHIP OF TSE TEST and CALIBRATION CENTER
AEGEAN REGIONAL LABORATORIES (İZMİR)

Address: 8780/1 sokak No:5 Çiğli/İZMİR
Tel:+90 (232) 376 24 25 Fax: +90 (232) 386 15 10 E-mail: egebolgelab@tse.org.tr Web: www.tse.org.tr



Test
TS EN ISO IEC 17025
AB-0001-T

AB-0001-T

237178

11-14

MUAYENE VE DENEY RAPORU

TEST REPORT

Deneyi Talep Eden : ÇAĞ MÜHENDİSLİK MİMARLIK TİCARET LTD.ŞTİ.
(Adı, Adresi, Şehir vb.)
Customer (Name, Address, City etc.) : FEVZİ ÇAKMAK MAH. PARSAN SAN. SİTESİ DEVECİ SK. NO.7 KARATAY --KONYA

Deney Talep Tarihi/No : 27.07.2014 / 117163
Order Date / No

Numunenin Tanımı : DÖKME YALITIM MALZEMESİ, CELLU BOR , , , , , 3.00 paket
(Cins, Marka, Tip, Tür, Model vb.)
Sample Description (Type, Mark, Model etc.)

Numune Kabul Tarihi : 27.07.2014
Test Item Receipt Date

Deneylerin Yapıldığı Tarih : 27.10.2014 - 25.11.2014
Date of Test

Uygulanan Standard / Metod : TS EN 13823:2010 :2011-01 Yapı Ürünleri İçin Yangına Tepki Deneyleri-Tek Bir Yakma
Ursuru İle Isıl Etkiye Maruz Kalan-Döşemeler Haricindeki Yapı Ürünleri
Applied Standard/Method

Raporun Sayfa Sayısı : 7
Number of pages of the report

Açıklamalar :
Remarks

Türk Akreditasyon Kurumu(TÜRKAK) deney raporlarının tanınması konusunda Avrupa Akreditasyon Birliği(EA) ve Uluslararası Laboratuvar Akreditasyon Birliği(ILAC) ile karşılıklı tanınma antlaşmasını imzalamıştır.

The Turkish Accreditation Agency(TURKAK) is signatory to the multilateral agreements of the European co-operation for the Accreditation(EA) and of the International Laboratory Accreditation(ILAC) for the Mutual recognition of test reports.

Deney ve/veya ölçüm sonuçları, genişletilmiş ölçüm belirsizlikleri (olması halinde) ve deney metodları bu raporun tamamlayıcı kısmını olan takip eden sayfalarda verilmiştir.

The test and/or measurement results, the uncertainties (if applicable) with confidence probability and test methods are given on the following pages which are part of this report.

Bu rapor özel deney talebine istinaden düzenlenmiş olup, Standartlara Uygunluk Belgesi niteliğinde değildir. Partiyi temsil etmez, ayrıca ilan, reklam ve ihalelerde uygunluk belgesi niteliğinde kullanılamaz.

This test report was prepared upon customer's request, can not be used as certificate of conformity to standards, does not represent a batch and can not be used as conformity document for advertisements and procurements.

Mühür
Seal

Tarih
Date

Deney Sorumlusu
Person in charge of tests

Kontrol Eden
Reviewer

Onaylayan
Approved by

25/11/14

Alim AKŞER
Teknisyen

Tacettin AKGÜN
Teknik Şef (Vekaleten)

Şahap Gürler PAŞA
Laboratuvar Müdürü

Bu rapor, hazırlayan laboratuvarın yazılı izni olmadan kısmen kopyalanıp çoğaltılamaz. İmzasız ve mühürsüz raporlar geçersizdir.

Bu rapor, sadece deneyi yapılan numune için geçerlidir ve "Ürün Belgesi" yerine geçmez.

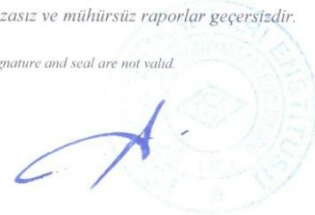
This test report shall not be reproduced other than in full except with the written permission of the laboratory. Test reports without signature and seal are not valid.

This test report represents only tested sample(s), and shall not be used as Product Certificate



TS EN 13823:2010 YAPI ÜRÜNLERİ İÇİN YANGINA TEPKİ DENEYLERİ TEK BİR YAKMA UNSURU İLE ISIL ETKİYE MARUZ KALAN DÖŞEMELER HARİCİNDEKİ YAPI ÜRÜNLERİ	
Deney ve Kalibrasyon Laboratuvarları Merkezi Başkanlığı Elektroteknik ve Makine Laboratuvarları Grup Başkanlığı Ex Laboratuvarı	Adresi / Adresleri : Tariş Pamuk Depoları Arkası Çiğli/İzmir
Muayene ve Deney Sonucunda Verilecek Hükümler : İlgili Kural/Deney Numuneye Uygulanması Gerekmiyorsa (Numuneye : NU Uygulanmaz) : G Test Edilen Numune Kurallara Uyuyorsa (Geçti) : K Test Edilen Numune Kurallara Uymuyorsa (Kaldı) : Y Herhangi Bir Nedenle Uygulanmayan Kural/Deney var ise (Yapılamadı)	
Genel değerlendirmeler : <ul style="list-style-type: none">Bu Rapor üç nüsha halinde düzenlenmiştir.Bu rapor TSE'nin izni olmadan kısmen çoğaltılamaz.Bu rapor yalnızca deneyi yapılan numune/numuneler için geçerlidir."Açıklamaya bakınız" ifadesiyle, raporun ekinde sunulan açıklamaya atıf yapılmaktadır."Ek tabloya bakınız" ifadesiyle, raporun ekinde sunulan tabloya atıf yapılmaktadır.Bu raporda ondalık sayılar nokta ile ayrılmıştır.Raporun her sayfası deneyi yapan/yapanlarca paraflanmış ve ilgili mavi birim mühürü bulunmaktadır. İmzasız ve mühürsüz raporlar geçersizdir.	
ÇAĞ MÜHENDİSLİK MİMARLIK İNŞ.TİC.LTD.ŞTİ. "CELLUBOR" MARKALI Selüloz Esaslı Dökme Yalıtım Malzemesi (%81-85 kağıttan elde edilen selüloz, %5-7: Boraks pentahidrat ve %10-12: Borik Asit) TS EN 15101-1 "Binalar için ısı yalıtım mamulleri - Şantiyede oluşturulan gevşek dolgulu selüloz mamuller"	

Bu rapor, hazırlayan laboratuvarın yazılı izni olmadan kısmen veya tamamen çoğaltılamaz. İmzasız ve mühürsüz raporlar geçersizdir.
Bu rapor, sadece deneyi yapılan numune için geçerlidir ve "Ürün Belgesi" yerine geçmez.
This report shall not be reproduced other than in full except with the permission of the laboratory. Test reports without signature and seal are not valid.





1. TEST METODUNUN TANIMI

Deneyler; TS EN 13823:Ocak 2011 - Yapı ürünleri için yangına tepki deneyi "Tek Bir Yakma Unsuru İle Isıl Etki Maruz Kalan Döşemeler Haricindeki Yapı Ürünleri" standardına uygun olarak yapılmıştır

2. NUMUNENİN TANIMI

Numunenin Geliş Tarihi: 27.10.2014

Numunenin Tanımlanması: **Selüloz Esaslı Dökme Yalıtım Malzemesi**

Numuneyi Üreten Firmanın Adı : **ÇAĞ MÜHENDİSLİK MİMARLIK İNŞ.TİC.LTD.ŞTİ.**

Numunenin Üretim Tarihi: ---

Deney Talep Eden Firmanın Adı: **ÇAĞ MÜHENDİSLİK MİMARLIK İNŞ.TİC.LTD.ŞTİ.**

Numunenin Markası : "CELLUBOR" Marka

Firma Beyanları :

Numunenin:	Nominal Değerler (*)	Ölçülen Değerler (**)
Kalınlığı (mm)		200mm
Birim Alan Kütlesi (g/m ²)		-
Yoğunluğu (kg/m ³)		

(*) Firma tarafından beyan edilen değerler

(**) Laboratuvar tarafından doğrulanan değerler

Şartlandırma başlangıcı : 27.10.2014

Şartlandırma bitişi : 14.11.2014 (TS EN 13238 Madde 4.3. c)

3.KALİBRASYON SONUÇLARI

En son kalibrasyon tarihi :

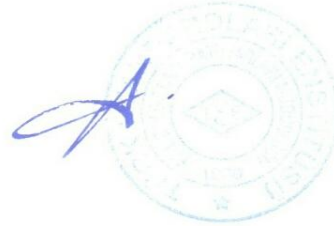
05.11.2014 STEP CALIBRATION

05.10.2014 HEPTANE CALIBRATION

05.10.2014 NOİSE AND DRİFT CALIBRATION

05.02.2014 VELOCITY PROFILE MEASUING

Kalibrasyon geçerlilik tarihi : 05.12.2014





4. SONUÇLAR VE GÖZLEMLER

Deney tarihi : 14.11.2014

Ortam basıncı : 103000 Pa

Ortamın bağıl nemi :50 %

Ortam Sıcaklığı : 23 °C

a) Ölçülen Değerler

Deney Numunesinin Numaraları:	M1	M2	M3
FIGRA değeri 0,2 (W/s)	33,8	48,08	20,53
THR600s (MJ)	2,4	2,0	1,6
SMOGRA değeri (m ² /s ²)	0	0	0
TSP600s (m ²)	34,3	40,8	41,9

b) Gözlemler

Deney Numunesinin Numaraları:	M1	M2	M3
Yanal alevin uzun kolda yayılması	Olmadı	Olmadı	Olmadı
Ateşli parçalar veya damlacıklar f<10s f>10s	Olmadı	Olmadı	Olmadı
Yüzeyin alevlenme durumu	Oldu	Oldu	Oldu
Numuneden çıkan dumanın taşıma arabasından dışarı deney odasının içine akması	Olmadı	Olmadı	Olmadı
Numuneden parçalar düşmesi	Olmadı	Olmadı	Olmadı
Köşede aralık oluşması (destek levhalarının birbirine tespit edilememesinden)	Olmadı	Olmadı	Olmadı
Deneyin erken sonlandırılması	Olmadı	Olmadı	Olmadı
Numunenin bozulması veya çökme oluşması	Olmadı	Olmadı	Olmadı
Deney sonunda numunelerde için için yanma devam etti. Deney sonrası devam eden yanma su ile söndürüldü.			

c) Test sonuçlarının özeti:

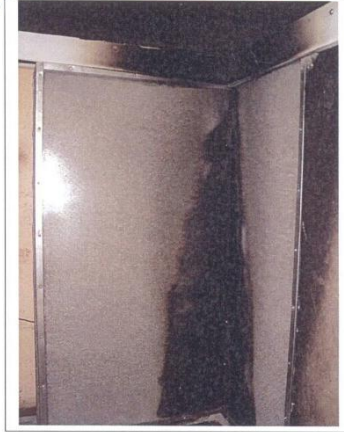
Bu deney sonucu, deneyin uygulandığı özel şartlar altında bir mamulün deney numunesinin davranışıyla ilgili olup kullanılmakta olan bir mamulün potansiyel yangın tehlikesinin değerlendirilmesi için tek kriter olması öngörülmüştür. Bu test sonuçları deneyi yapılan numune için geçerlidir.

Ortalama FIGRA değeri 0,2 (W/s)	34,14
Ortalama THR600s (MJ)	2,0
Ortalama SMOGRA değeri (m ² /s ²)	0
Ortalama TSP600s (m ²)	39,0
LFS<kenara kadar (mm)	Olmadı
Yanan damlacıklar/parçacıklar ≤ 10 s	Olmadı
Yanan damlacıklar/parçacıklar > 10 s	Olmadı





Test Numunesinin Fotoğrafları-



5/7

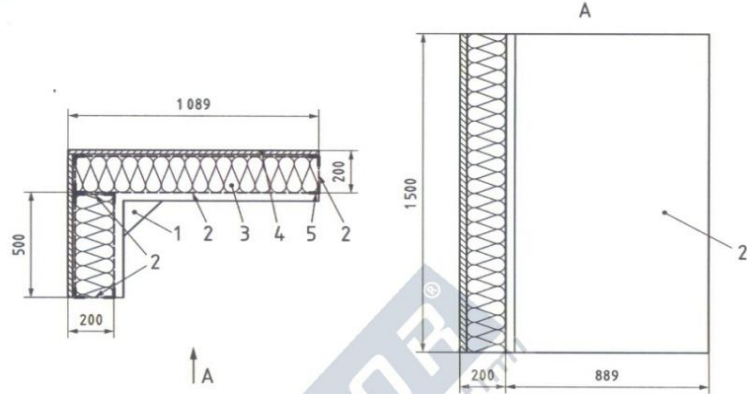




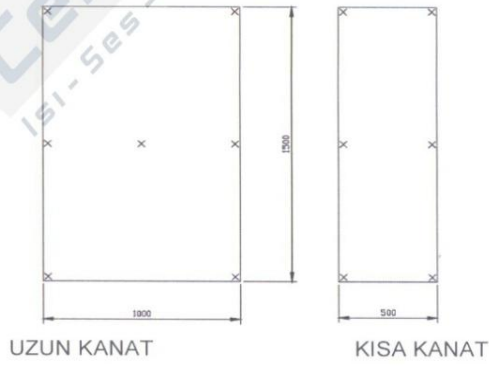
Montaj Özellikleri; Deney numunelerinin sabitlenmesi:
1500mmx1000mm uzun kanat ve 1500mmx1000mm kısa kanat ; EN 15101-1 Madde C.1.4.5. de tanımlanan çelik kafes.

Destek levhaları ile kısa ve uzun kanat paneller arkasında hava boşluksuz kalsiyumsilikat levha

(*Çizim ölçekli değildir.



- 1 SBI –burner
- 2 wire mesh
- 3 thermal insulation
- 4 substrate
- 5 steel-square stud





SONUÇ

Bu deney sonucu deneyin uygulandığı özel şartlar altında bir mamulün deney numunesinin davranışı ile ilgilidir; Gerçek kullanım şartlarındaki bir mamulün potansiyel yangın tehlikesinin değerlendirilmesi için yegâne bir kriterle ilgili değildir.

ÇAĞ MÜHENDİSLİK MİMARLIK İNŞ.TİC.LTD.ŞTİ.

Firmasının üretmiş olduğu "CELLUBOR" Marka **Selüloz Esaslı Dökme Yalıtım Malzemesi TS EN 15101-1 "Binalar için ısı yalıtım mamulleri - Şantiyede oluşturulan gevşek dolgulu selüloz mamuller"** (%81-85 kağıttan elde edilen selüloz, %5-7: Boraks pentahidrat ve %10-12: Borik Asit) Numuneler üzerinde TS EN 13823:Ocak 2011 Standardına göre muayene ve deneyler yapılmıştır.

İş bu rapor ve TS EN 11925-2 konulu 11.2014/237179 nolu muayene ve deney raporunda verilen sonuçlar;

TS EN 13501-1/Nisan 2013 Çizelge 1 **B S1 d0** sınıfı kriterlerine **UYGUNDUR**





TÜRKAK - TÜRK AKREDİTASYON KURUMU tarafından akredite
Accredited by TÜRKAK

TSE DENEY ve KALİBRASYON MERKEZİ BAŞKANLIĞI
Yapı Malzemeleri ve Kimya Laboratuvar Grup Başkanlığı (Gebze)
Ege Bölge Laboratuvarları Müdürlüğü

Adres: 8780/1 sokak No:5 Çiğli/ İZMİR
Tel:+90 (232) 376 24 25 Fax: +90 (232) 386 15 10 E-posta: egebolgelab@tse.org.tr Web: www.tse.org.tr

HEADSHIP OF TSE TEST and CALIBRATION CENTER
AEGEAN REGIONAL LABORATORIES (İZMİR)

Address: 8780/1 sokak No:5 Çiğli/ İZMİR
Tel:+90 (232) 376 24 25 Fax: +90 (232) 386 15 10 E-mail: egebolgelab@tse.org.tr Web: www.tse.org.tr



Test
TS EN ISO/IEC 17025
AB-0001-T

AB-0001-T
237179
11-14

MUAYENE VE DENEY RAPORU
TEST REPORT

Deneysel Talep Eden : ÇAĞ MÜHENDİSLİK MİMARLIK TİCARET LTD.ŞTİ.
(Adı, Adresi, Şehir vb.)
Customer (Name, Address, City etc.) : FEVZİ ÇAKMAK MAH. PARSAN SAN. SİTESİ DEVECİ SK. NO.7 KARATAY --KONYA

Deneysel Talep Tarihi/No : 27.07.2014 / 117163
Order Date / No

Numunenin Tanımı : DÖKME YALITIM MALZEMESİ, CELLU BOR , , , , , 3,00 paket
(Cins, Marka, Tip, Tür, Model vb.)
Sample Description (Type, Mark, Model etc.)

Numune Kabul Tarihi : 27.07.2014
Test Item Receipt Date

Deneysel Yapıldığı Tarih : 27.10.2014 - 25.11.2014
Date of Test

Uygulanan Standard / Metod : TS EN ISO 11925-2:2010 :2011-04 Yangın dayanımı deneyleri – Alev doğrudan maruz kaldığında tutuşabilirlik – Bölüm 2: Tek alev kaynağıyla deney +TS EN ISO 11925-2:2010/AC:2011 :2011-04
Applied Standard/Method

Raporun Sayfa Sayısı : 2
Number of pages of the report

Açıklamalar :
Remarks

Türk Akreditasyon Kurumu (TÜRKAK) deney raporlarının tanınması konusunda Avrupa Akreditasyon Birliği (EA) ve Uluslararası Laboratuvar Akreditasyon Birliği (ILAC) ile karşılıklı tanıma antlaşmasını imzalamıştır.

The Turkish Accreditation Agency (TURKAK) is signatory to the multilateral agreements of the European co-operation for the Accreditation (EA) and of the International Laboratory Accreditation (ILAC) for the Mutual recognition of test reports.

Deneysel ve/veya ölçüm sonuçları, genişletilmiş ölçüm belirsizlikleri (olması halinde) ve deneysel metodları bu raporun tamamlayıcı kısmı olan takip eden sayfalarda verilmiştir.

The test and/or measurement results, the uncertainties (if applicable) with confidence probability and test methods are given on the following pages which are part of this report.

Bu rapor özel deneysel talebine istinaden düzenlenmiş olup, Standartlara Uygunluk Belgesi niteliğinde değildir. Partiyi temsil etmez, ayrıca ilan, reklam ve ihalelerde uygunluk belgesi niteliğinde kullanılamaz.

This test report was prepared upon customer's request, can not be used as certificate of conformity to standards, does not represent a batch and can not be used as conformity document for advertisements and procurements.

Mühür
Seal

Tarih
Date

Deneysel Sorumlusu
Person in charge of tests

Kontrol Eden
Reviewer

Onaylayan
Approved by

25.11.14

Amel ASKER
Teknisyen

Tacettin AKGÜN
Teknik Şef (Vekaleten)

Şahap Gürler PAŞA
Laboratuvar Müdürü

Bu rapor, hazırlayan laboratuvarın yazılı izni olmadan kısmen kopyalanıp çoğaltılamaz. İmzasız ve mühürsüz raporlar geçersizdir.

Bu rapor, sadece deneysel yapılan numune için geçerlidir ve "Ürün Belgesi" yerine geçmez.

This test report shall not be reproduced other than in full except with the written permission of the laboratory. Test reports without signature and seal are not valid.

This test report represents only tested sample(s), and shall not be used as Product Certificate



TS EN ISO 11925-2 : 2010 / Nisan/April 2011 Yapı Malzemeleri – Yangın Dayanımı Deneyleri – Alev Doğrudan Maruz Kaldığında Tutuşabilirlik – Bölüm 2: Tek Alev Kaynağıyla Deney <i>Reaction to fire tests - Ignitability of products subjected to direct impingement of flame - Part 2: Single-flame source test</i>	
Deney Laboratuvarı / Laboratuvarları : DKMB Ex Laboratuvarı	Adres: 8780 /1 Sokak No:5 Çiğli / İZMİR
Muayene ve Deney Sonucunda Verilecek Hükümler : İlgili Kural/Deney Numuneye Uygulanması Gerekmiyorsa (Numuneye Uygulanmaz) : NU Test Edilen Numune Kurallara Uyuyor (Geçti) : G Test Edilen Numune Kurallara Uymuyorsa (Kaldı) : K Herhangi Bir Nedenle Uygulanmayan Kural/Deney var ise (Yapılmadı) : Y	
Genel değerlendirmeler : <ul style="list-style-type: none">Bu Rapor üç nüsha halinde düzenlenmiştir.Bu rapor TSE' nin izni olmadan kısmen çoğaltılamaz.Bu rapor yalnızca deneyi yapılan numune/numuneler için geçerlidir."Açıklamaya bakınız" ifadesiyle, raporun ekinde sunulan açıklamaya atıf yapılmaktadır."Ek tabloya bakınız" ifadesiyle, raporun ekinde sunulan tabloya atıf yapılmaktadır.Bu raporda ondalık sayılar nokta ile ayrılmıştır.Raporun her sayfası deneyi yapan/yapanlarla paraflanmış ve ilgili mavi birim mührü bulunmaktadır. İmzasız ve mühürsüz raporlar geçersizdir.	

FİRMA BİLGİLERİ : ÇAĞ MÜHENDİSLİK MİMARLIK İNŞ.TİC.LTD.ŞTİ. FİRMA ADRESİ : KONYA FİRMA BEYANLARI / NUMUNE TANIMI : "CELLUBOR" MARKALI Selüloz Esaslı Dökme Yalıtım Malzemesi (%81-85 kağıttan elde edilen selüloz, %5-7: Boraks pentahidrat ve %10-12: Borik Asit) TS EN 15101-1 "Binalar için ısı yalıtım mamulleri - Şantiyede oluşturulan gevşek dolgu selüloz mamulleri"
--

İlgili Ürün Standardı ve Atıfları: Yangına Tepki Deneyi (EN 13501-1) Şartlandırma Ayrıntıları: Deney numuneleri, 23 ± 2 °C sıcaklık ve 50 ± 5% bağıl nem de EN 13238' madde 4.3 c'ye göre şartlandırılmıştır. (TS EN ISO 11925-2 Madde 6.)	
(TS EN 13501-1 Madde 8.)	Uygunluğun tespit için bir mamül , 30 sn maruz bırakma (deney süresi 60sn.) süresi kullanılarak TS EN ISO 11925-2'ye göre deneylere tabi tutulur.
Deney Numunesi (TS EN ISO 11925-2 Madde 5)	60mm Kalınlık
Maruz Bırakma Şartları (TS EN ISO 11925-2 Madde 7.3.3)	30sn. Yüzeyden alev maruz bırakıldı

Test Sonuçları (TS EN ISO 11925-2 Madde 8.)

Numune Numarası	1	2	3	4	5	6
Tutuşma (Evet/Hayır)	Evet	Evet	Evet	Evet	Evet	Evet
Alevin 150mm Yayılıp Yayılmadığı (Evet/Hayır)	Hayır	Hayır	Hayır	Hayır	Hayır	Hayır
150mm Alev Yayılma Süresi (T150) <i>Den.Sür. Fs≤150 mm -Geçti Den.Sür. Fs≥150 mm -Kaldı</i>	-	-	-	-	-	-
Süzgeç Kağıdında Yanma (Evet/Hayır)	Hayır	Hayır	Hayır	Hayır	Hayır	Hayır
KARAR	G	G	G	G	G	G
Gözlemler	Numunelerde tutuşma oldu. Alev deney süresi içerisinde 150mm ölçme çizgisine ulaşmadı. Damlama olmadı, süzgeç kağıdı yanmadı					

SONUÇ: Numuneye/Numunelere muayene ve deneyler TS EN ISO 11925-2 :2010 / Nisan 2011 sayılı Türk Standardına göre yapılmıştır.

"Bu deney sonucu deneyin uygulandığı özel şartlar altında bir mamülün deney numunesinin davranışı ile ilgilidir; Gerçek kullanım şartlarındaki bir mamülün potansiyel yangın tehlikesinin değerlendirilmesi için yegâne bir kriterle ilgili değildir."

2/2

